

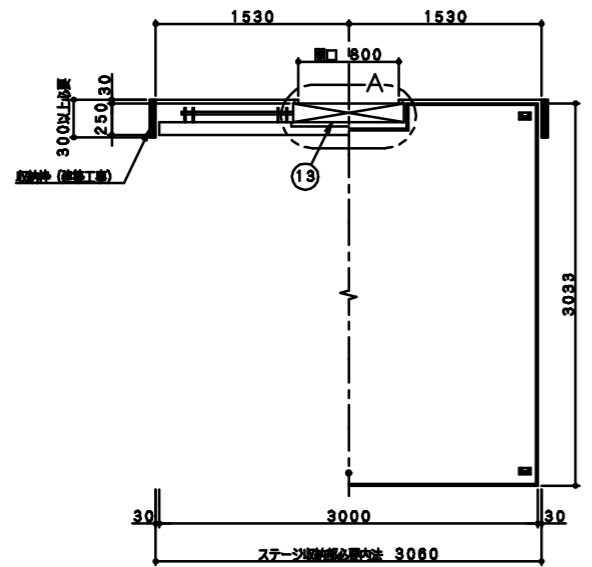
主 機 成 品			
NO	品 名	仕 様	表面処理
1	フロア主材	アルミ押出成形材φ30×200×L	アルマイト処理
2	蓋	t2, 3アルミ押出成形材	アルマイト処理
3	軸受け板	t0, 8化成鋼板	樹脂コーティング
4	車 輪	φ75・φ100合成ゴム車輪 (非汚染タイプ)	
5	車輪スタンド	t4, 5 SPHC	三層クロムメッキ
6	アジャストゴム	φ50×15 合成ゴム非汚染	グレー色
7	アジャストスタンド	60×30×t1, 6 角形鋼管	三層クロムメッキ
8	スタンドステー	50×30×t1, 6 角形鋼管	三層クロムメッキ
9	引き出し取手	鋳造合金 φ2w×55h	クロムメッキ
10	引き上げ取手	鋳造合金 φ2w×55h	クロムメッキ
11	ロック機構	鋼材・アルミ (裏リハネ付)	
12	フロア裏面材	長尺シート (φ3mm以内径付) 建築工事	特約可
13	ガイドポスト	t2, 3鋳造メッキ鋼板ほか	鋳造メッキ
14	化成カバー	t0, 8化成鋼板	樹脂コーティング

注① エキスパンションゴム等の取付位置によっては、ステーが正常に作動しない場合があります。  
取付位置についてはご相談下さい。

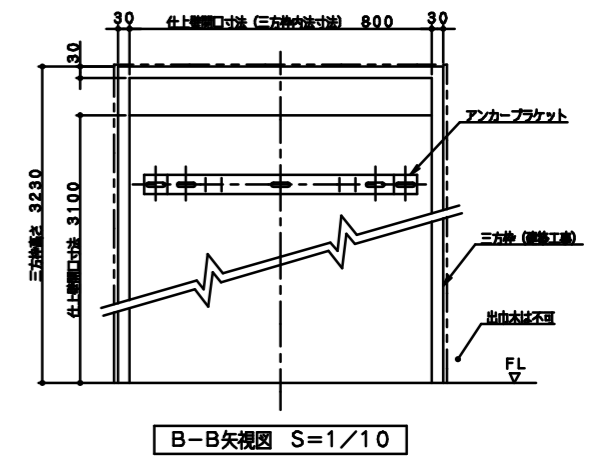
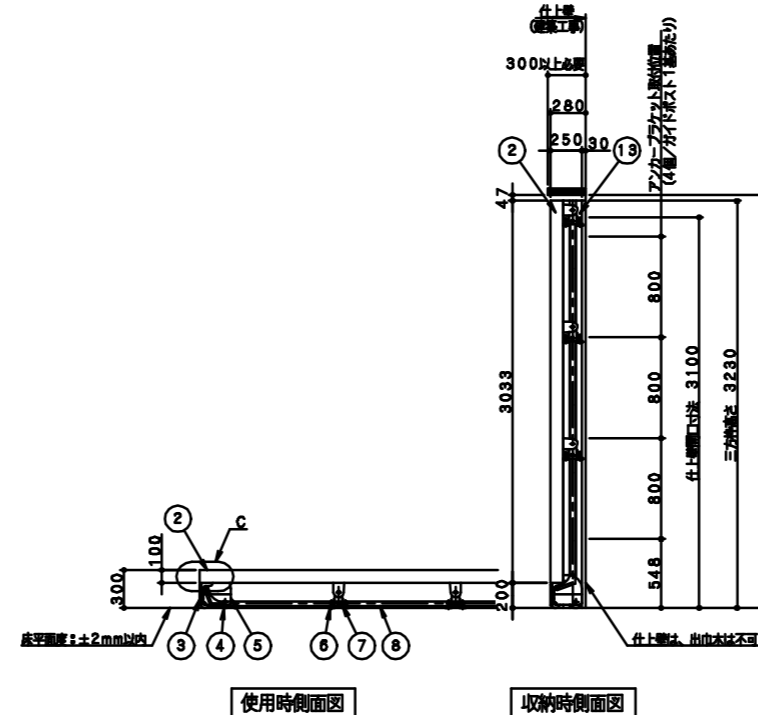
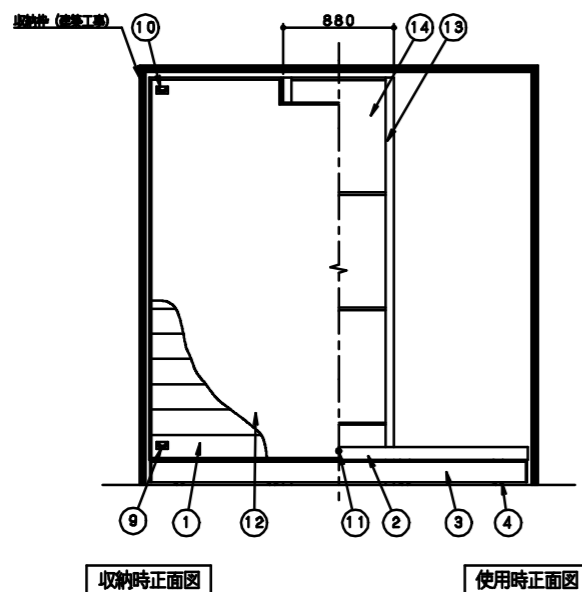
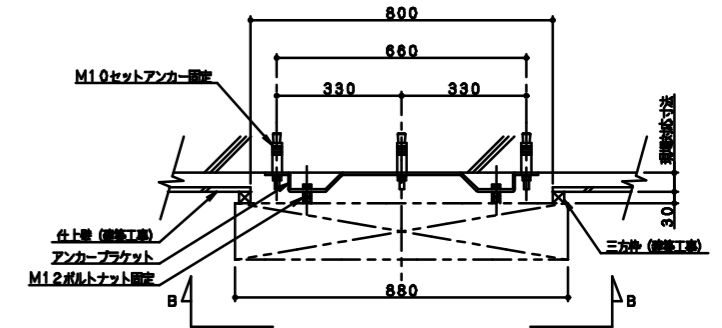
② 施工15日前までに下記の手続きを知らせて下さい

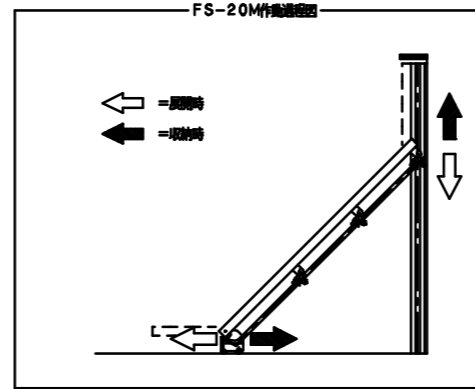
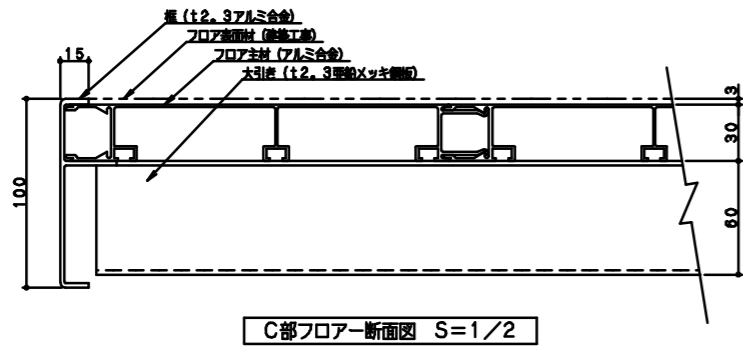
- 現場寸法 (mm) [A部詳細参照]
- ステー本体のフロアに貼り付ける裏面材の平米当りの重量 (kg/m<sup>2</sup>)
- アリーナ床の床構造 (裏面材・下地材)

- 別添工事
- ・ステーシール取付及び三方取付工事
  - ・ステーシール取付下地 (R C) 工事
  - ・鋼板取付工事
  - ・フロア裏面材取付工事



機 品 重 量 (ガイドポスト1基あたり)	
フロア一層	258 Kg
ガイドポスト 本体	153 Kg
一層	258 Kg
計	669 Kg

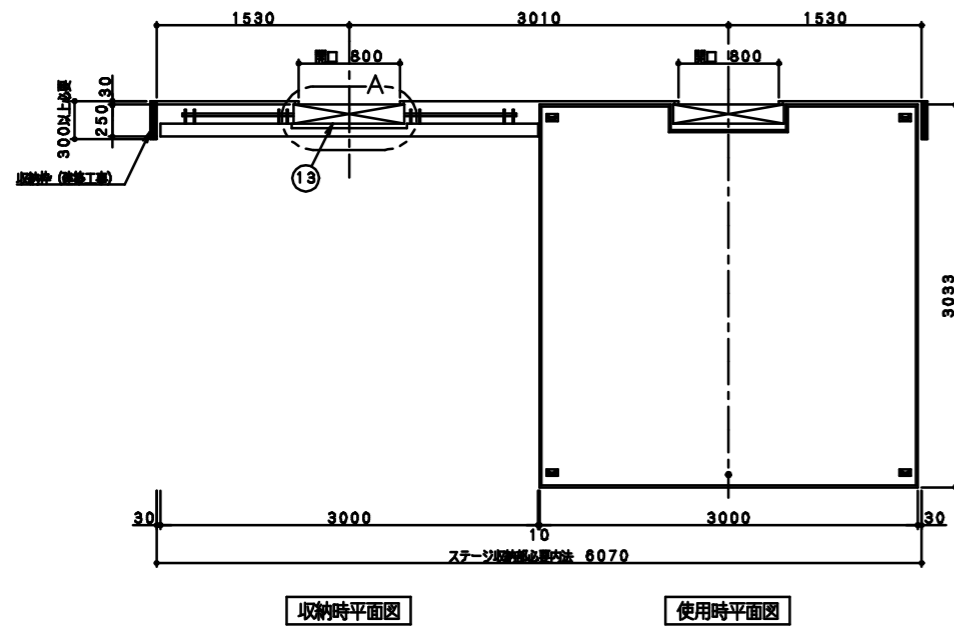




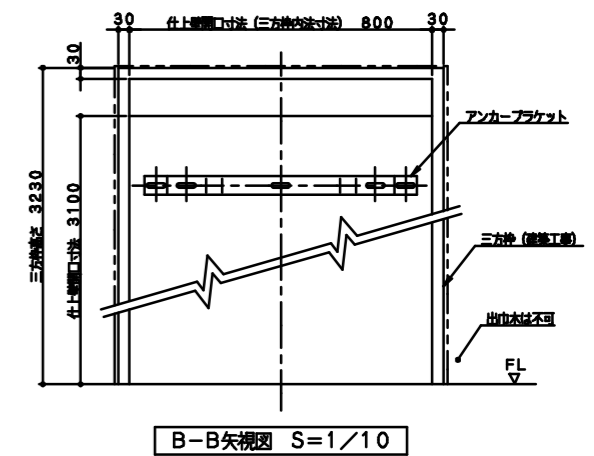
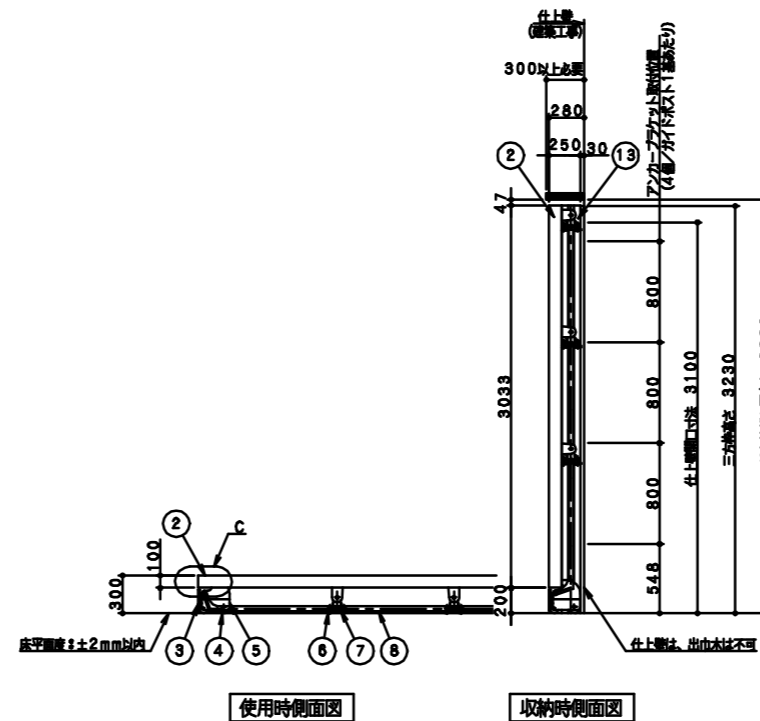
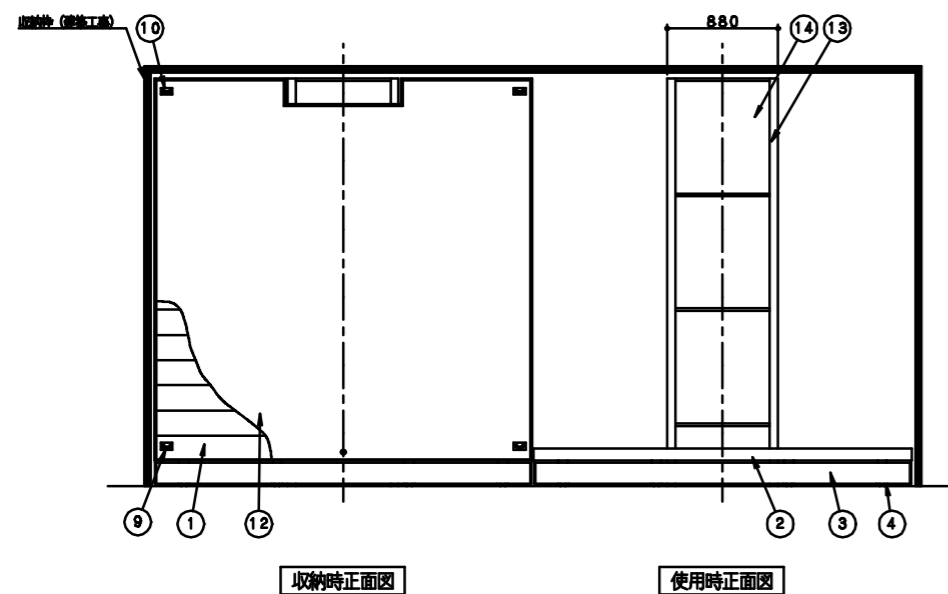
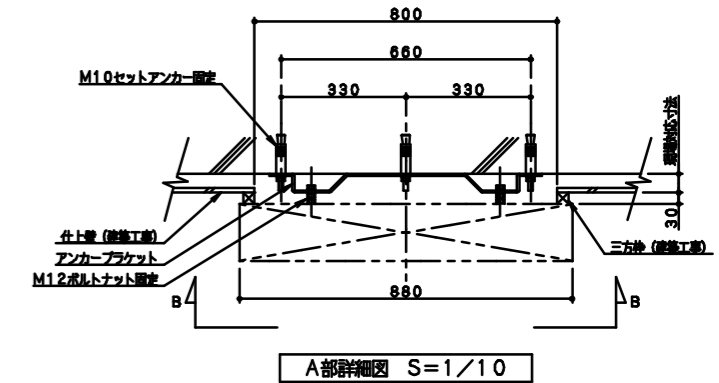
主構成部品			
NO	品名	仕様	表面処理
1	フロア主材	アルミ押し出し成形材φ90×200×L	アルマイト処理
2	床	t2.9アルミ押し出し成形材	アルマイト処理
3	前縁りば	t0.8化粧鋼板	樹脂コーティング
4	車輪	φ75・φ100合成ゴム車輪 (非汚染タイプ)	
5	車輪スタンド	t4.5 SPHC	三層クロムメッキ
6	アジャストゴム	φ50×15 合成ゴム非汚染	グレー色
7	アジャストスタンド	60×30×t1.6 角形鋼管	三層クロムメッキ
8	スタンドステー	50×30×t1.6 角形鋼管	三層クロムメッキ
9	引き出し取手	亜鉛合金 92w×55h	クロムメッキ
10	引き上げ取手	亜鉛合金 92w×55h	クロムメッキ
11	ロック機構	鋼材・アルミ (裏リ/付付)	
12	フロア表面材	長尺巻シート (φ3mm以内貼付可)	建機工事
13	ガイドポスト	t2.9亜鉛メッキ鋼板	亜鉛メッキ
14	化粧カバー	t0.8化粧鋼板	樹脂コーティング

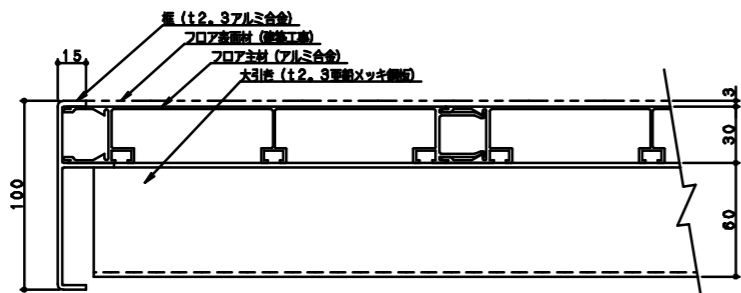
注記 ①エキストラクションゴム等の取付位置によっては、ステージが正常に作動しない場合があります。取付位置についてはご相談下さい。  
 ②施工15日前までに下記の事項を知らせて下さい。  
 1. 現場寸法 (mm) [A部詳細参照]  
 1. ステージ本体のフロアに貼り付ける表面材の平米当りの重量 (kg/m<sup>2</sup>)  
 1. アリーナ床の床構造 (表層材・下層材)

- 別施工  
 ・ステージ取付機及び三方機工事  
 ・ステージ取付機下地 (R C) 工事  
 ・取付機工事  
 ・フロア表面材貼付工事

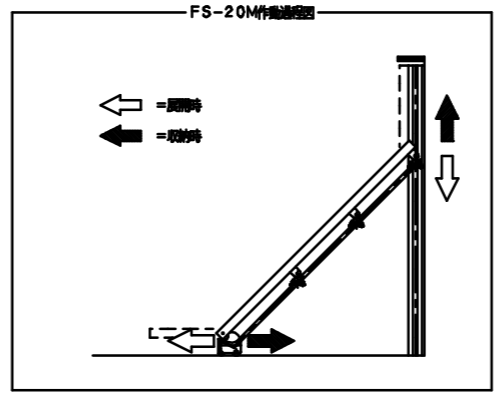


製品重量 (ガイドポスト1基あたり)	
フロア関係	258Kg
ガイドポスト	本体 153Kg
関係	ウエイト 258Kg
計	669Kg





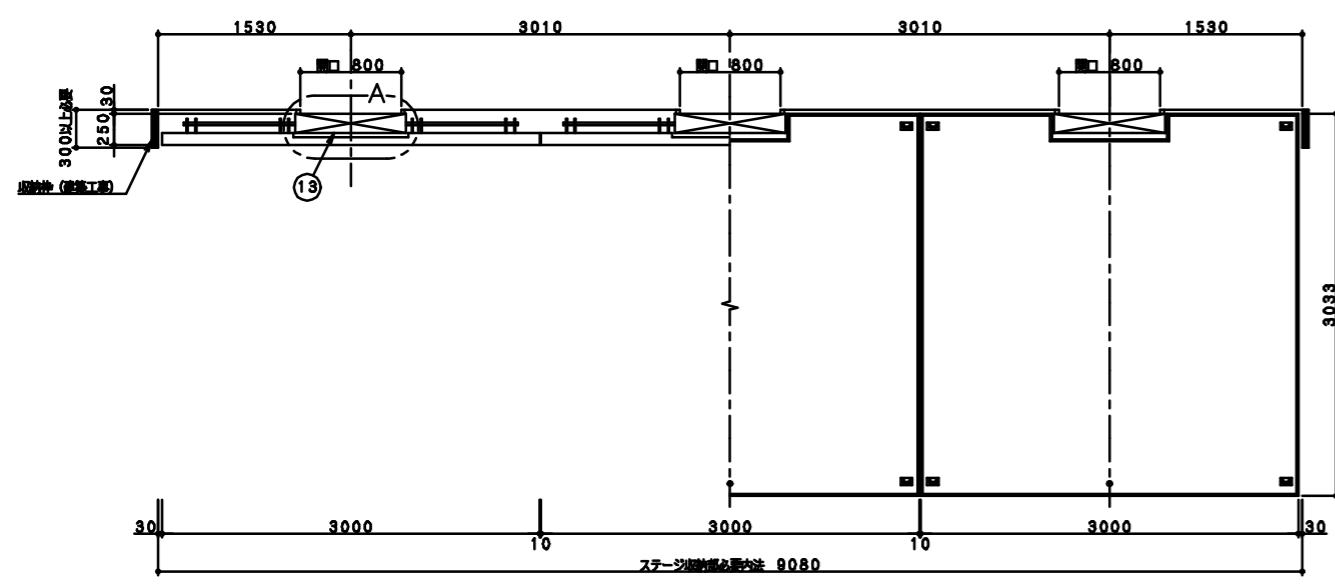
C部フロア断面図 S=1/2



主構成部品			
NO	品名	仕様	表面処理
1	フロア主材	アルミ押出成形材φ30×200×L	アルマイト処理
2	扉	t2.3アルミ押出成形材	アルマイト処理
3	前飾り板	t0.8化粧板	樹脂コーティング
4	車輪	φ75・φ100合成ゴム車輪 (非汚染タイプ)	
5	車輪スタンド	t4.5 SPHC	三層クロムメッキ
6	アジャストゴム	φ50×15 合成ゴム非汚染	グレー色
7	アジャストスタンド	60×30×t1.6 角形鋼管	三層クロムメッキ
8	スタンドステー	50×30×t1.6 角形鋼管	三層クロムメッキ
9	引き出し取手	亜鉛合金 φ2w×55h	クロムメッキ
10	引き上げ取手	亜鉛合金 φ2w×55h	クロムメッキ
11	ロック機構	鋼材・アルミ (裏リハ付付)	
12	フロア裏面材	長尺化粧シート (φ3mm以内突起付可) 建築工事	納付可
13	ガイドポスト	t2.3亜鉛メッキ鋼板ほか	亜鉛メッキ
14	化粧カバー	t0.8化粧板	樹脂コーティング

注記) ①エキシビジョンゴム等の取付位置によっては、ステージが正常に作動しない場合があります。  
取付位置についてはご参照下さい。  
②施工15日前までに下記の事項お知らせ下さい  
1. 現場対応寸法 (mm) [A部詳細図参照]  
1. ステージ本体のフロアに貼り付ける裏面材の平米当りの重量 (kg/m<sup>2</sup>)  
1. アリーナ床の床構造 (裏面材・下地材)

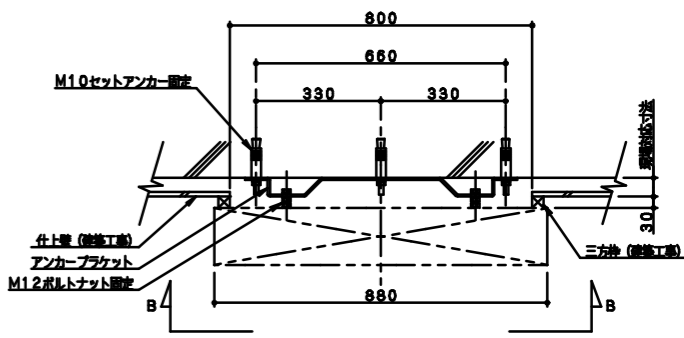
- 別施工  
 ・ステージ取付時及び三方枠工事  
 ・ステージ取付後下地 (R C) 工事  
 ・取付前床工事  
 ・フロア裏面材取付工事



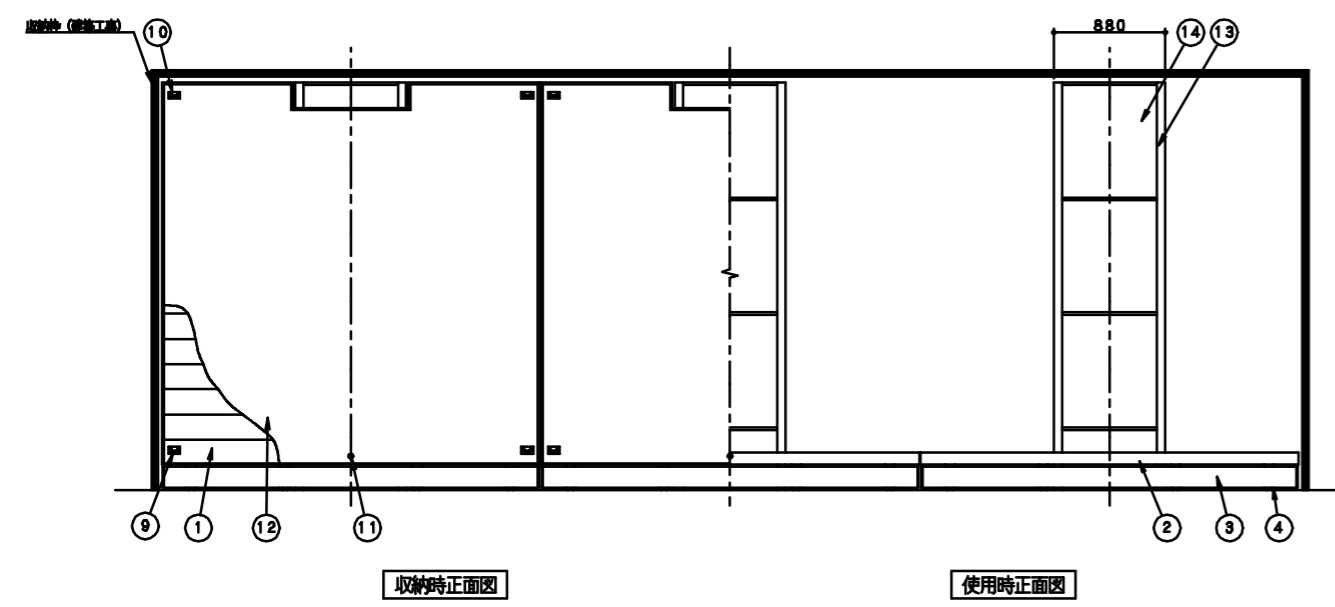
取納時平面図

使用時平面図

製品重量 (ガイドポスト1基あたり)	
フロア一関係	258 Kg
ガイドポスト 本体	153 Kg
関係 ウェイト	258 Kg
計	669 Kg

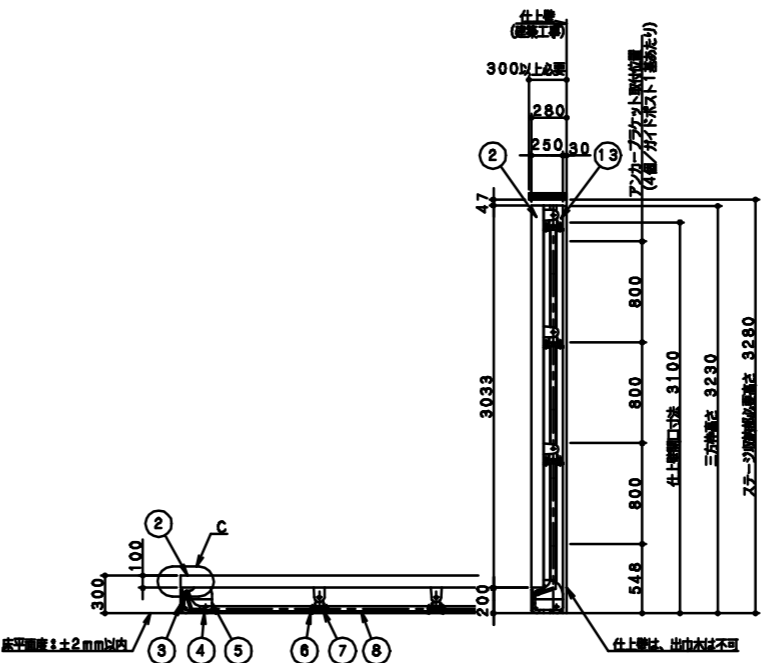


A部詳細図 S=1/10



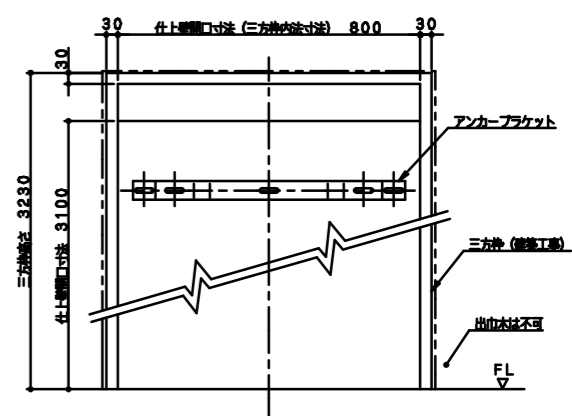
取納時正面図

使用時正面図

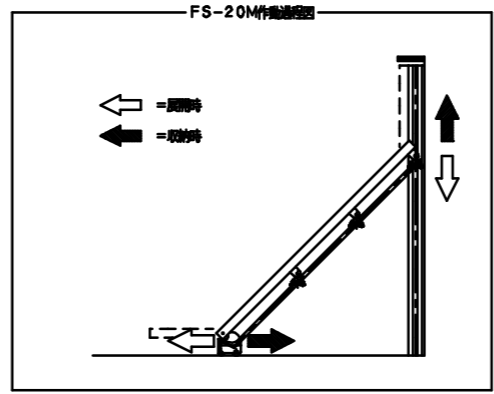
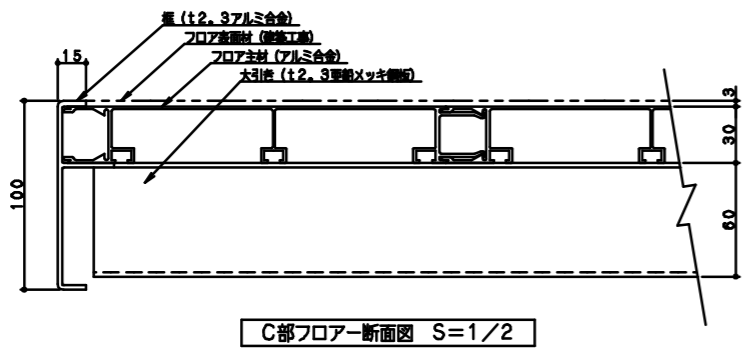


使用時側面図

取納時側面図



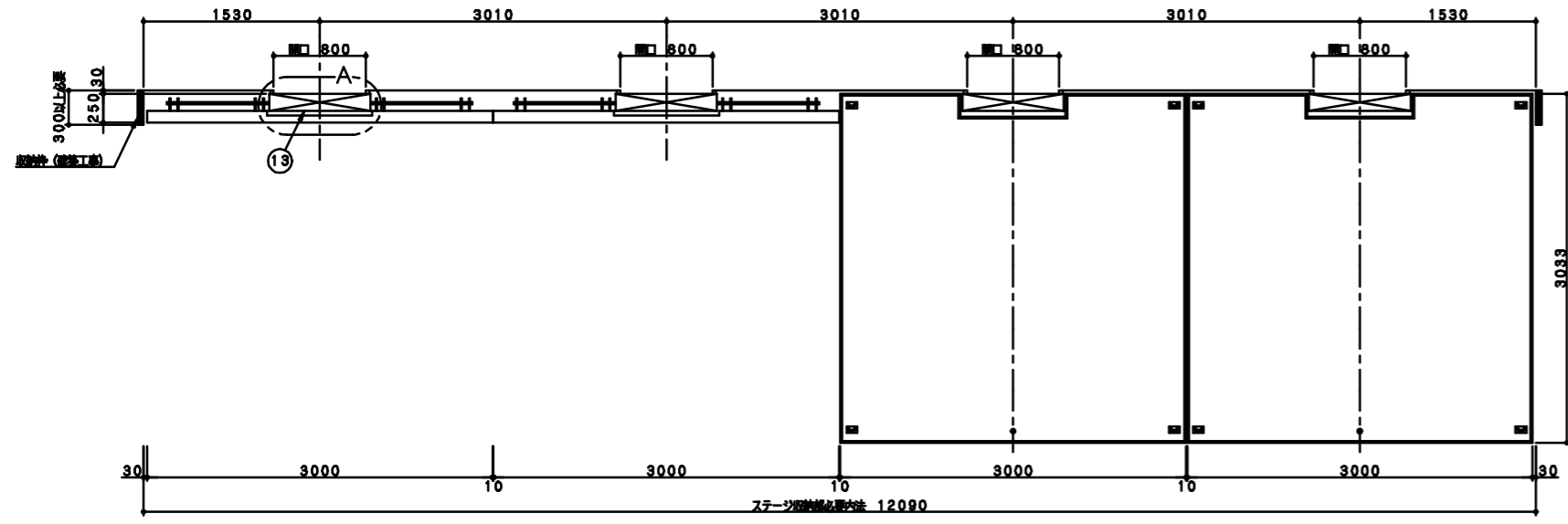
B-B矢視図 S=1/10



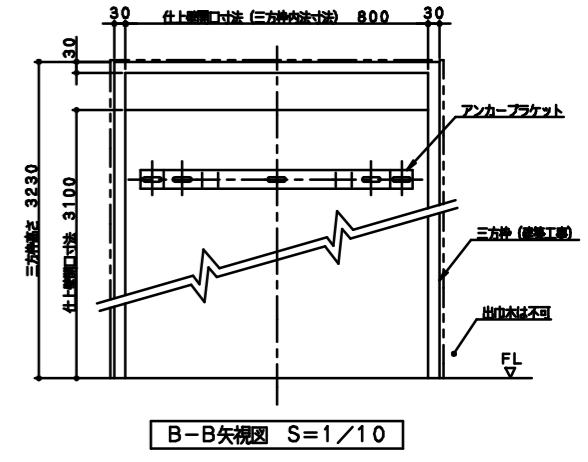
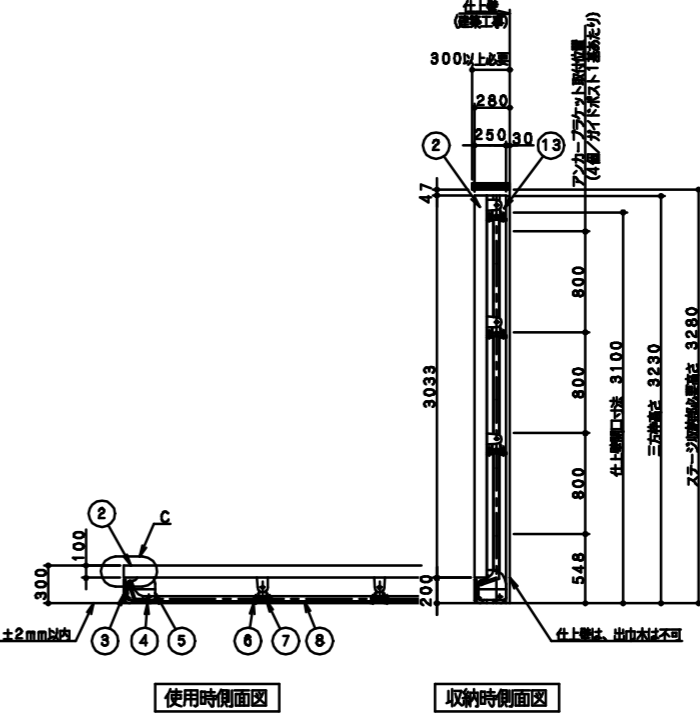
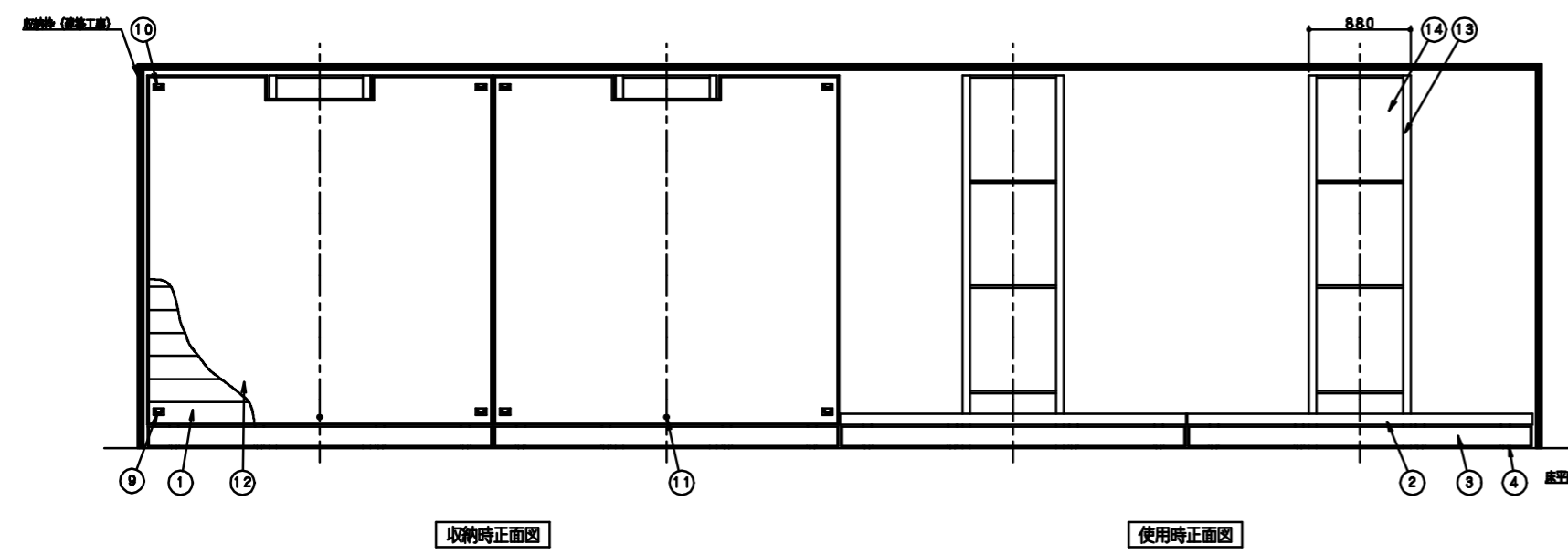
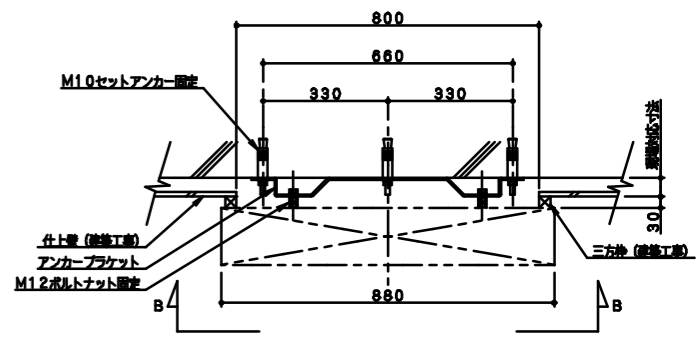
主構成部品			
NO	品名	仕様	表面処理
1	フロア主材	アルミ押出成形材φ30×200×L	アルマイト処理
2	梁	t2.3アルミ押出成形材	アルマイト処理
3	前乗り板	t0.8化鋅鋼板	樹脂コーティング
4	車輪	φ75・φ100合成ゴム車輪 (非汚染タイプ)	
5	車輪スタンド	t4.5 SPHC	三層クロムメッキ
6	アジャストゴム	φ50×15 合成ゴム非汚染	グレー色
7	アジャストスタンド	60×30×t1.6 角形鋼管	三層クロムメッキ
8	スタンドステー	50×30×t1.6 角形鋼管	三層クロムメッキ
9	引き出し取手	亜鉛合金 φ2w×55h	クロムメッキ
10	引き上げ取手	亜鉛合金 φ2w×55h	クロムメッキ
11	ロック機構	鋼材・アルミ (裏リハ付付)	
12	フロア裏面材	長尺シート (φ3mm以内突起付) 建築工事	特種可
13	ガイドポスト	t2.3亜鉛メッキ鋼板ほか	亜鉛メッキ
14	化鋅カバー	t0.8化鋅鋼板	樹脂コーティング

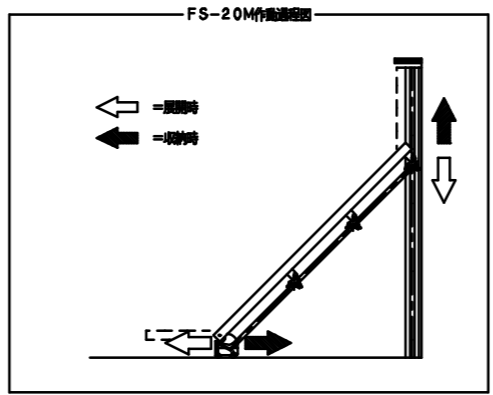
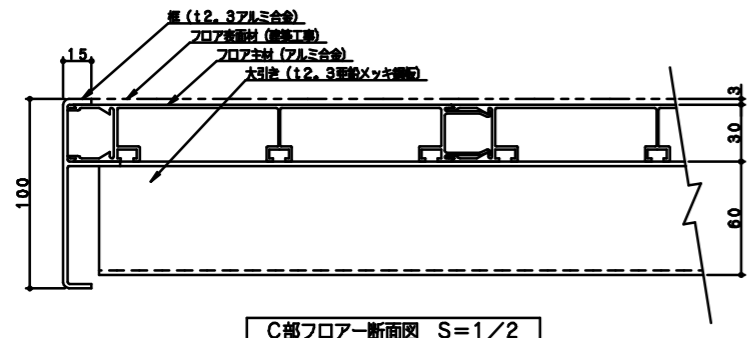
注記) ① エキスパンションゴム等の取付位置によっては、ステージが正常に作動しない場合があります。  
取付位置についてはご参照下さい。  
② 施工15日前までに下記の事項お知らせ下さい  
1. 現場対応寸法 (mm) 【A部詳細図参照】  
1. ステージ本体のフロアに貼り付ける裏面材の平米当りの重量 (kg/m<sup>2</sup>)  
1. アリーナ床の床構造 (裏面材・下地材)

- 別途工事  
 ・ステージ取付時及び三方枠工事  
 ・ステージ取付後下地 (R/C) 工事  
 ・取付前床工事  
 ・フロア裏面材取付工事



製品重量 (ガイドポスト1基あたり)	
フロア関係	258 Kg
ガイドポスト 本体	153 Kg
関係 ウェイト	258 Kg
計	669 Kg





主 構 成 部 品			
NO	品 名	仕 様	表面処理
1	フローア-主材	アルミ押出成形品材φ30×200XL	アルマイト処理
2	板	t2.3アルミ押出成形品材	アルマイト処理
3	補強り板	t0.8化成鋼板	樹脂コーティング
4	車 輪	φ75・φ100合成ゴム車輪 (非汚染タイプ)	
5	滑輪スタンド	t4.5 SPHC	三層クロムメッキ
6	アジャストゴム	φ50×15 合成ゴム非汚染	グレー色
7	アジャストスタンド	60×30×t1.6 角形鋼	三層クロムメッキ
8	スタンドステー	50×30×t1.6 角形鋼	三層クロムメッキ
9	引き出し取手	鋳造合金 φ2w×55h	クロムメッキ
10	引き上げ取手	鋳造合金 φ2w×55h	クロムメッキ
11	ロック機構	鋼材・アルミ (厚リ/枠付)	
12	フロア表面材	長尺板シート (φ3mm以内埋付可) 建築工事	特約可
13	ガイドポスト	t2.3化成鋼メッキ鋼板φ4	亜鉛メッキ
14	化成カバー	t0.8化成鋼板	樹脂コーティング

注記 ①エキスパンションゴム等の取付位置によっては、ステージが正常に作動しない場合があります。取付位置についてはご相談下さい。

②施工15日前までに下記の事項お知らせ下さい

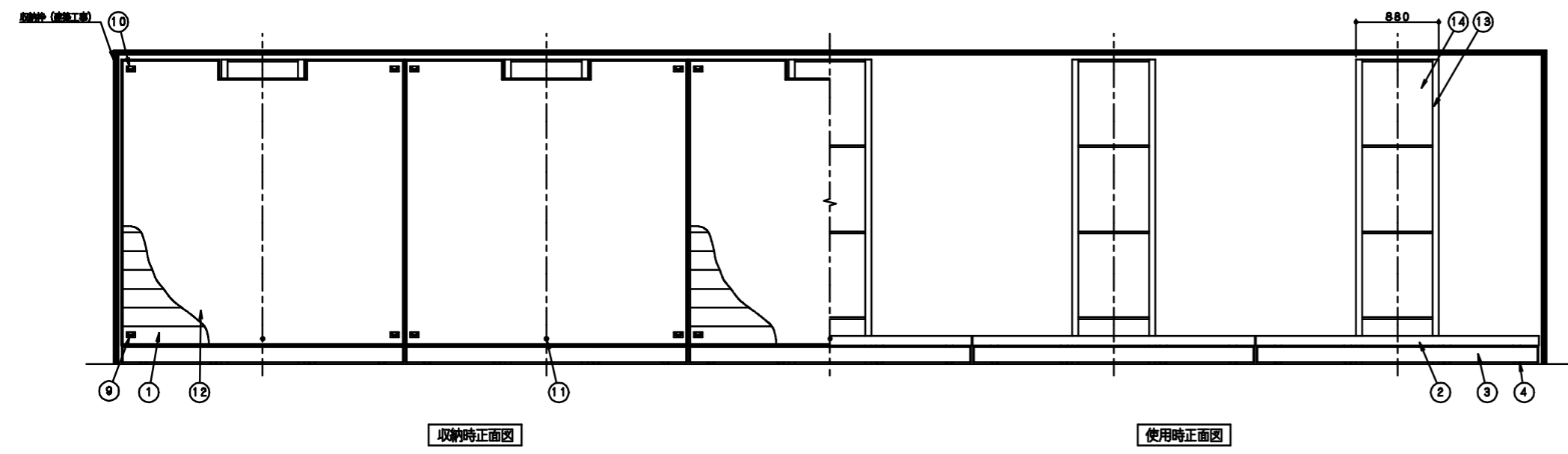
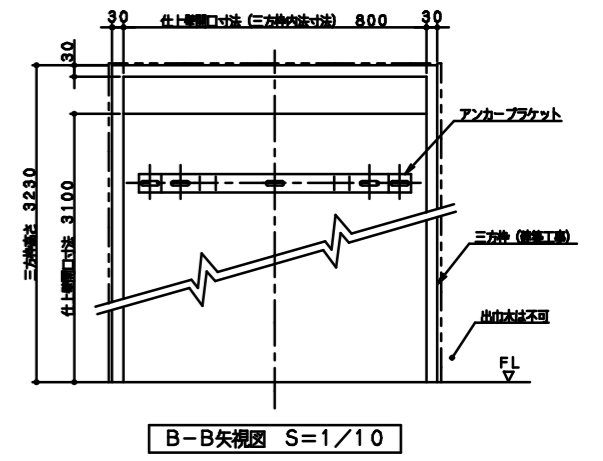
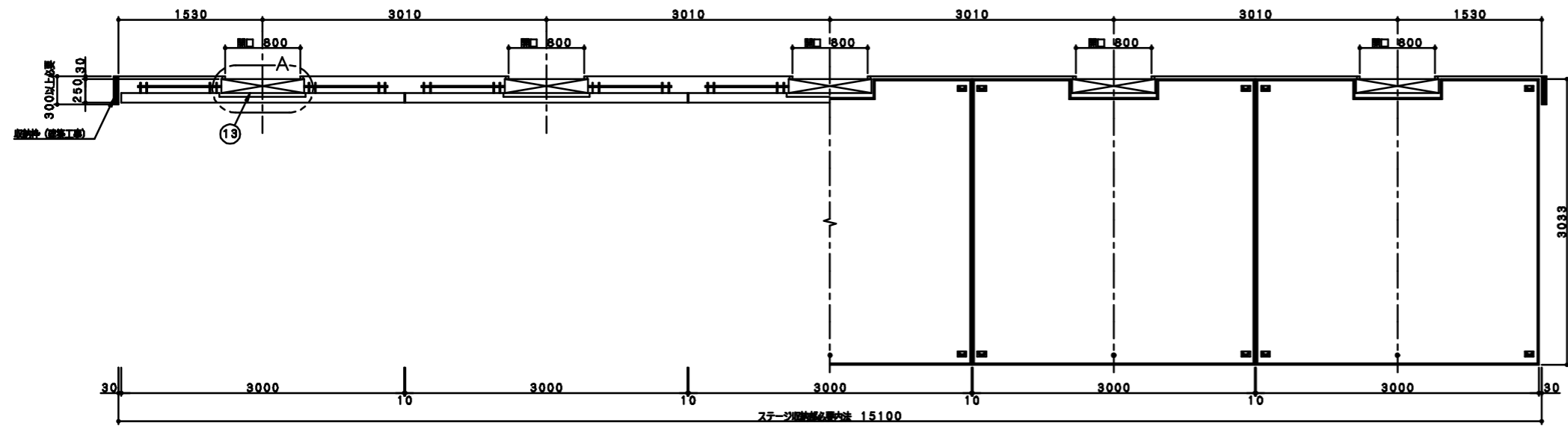
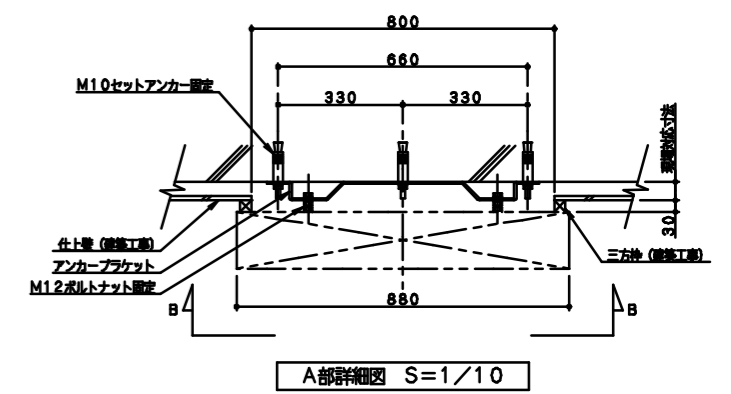
1. 現場対応寸法 (mm) [A部詳細図参照]

1. ステージ本体のフロアに貼り付ける表面材の平米当りの重量 (kg/m<sup>2</sup>)

1. アリーナ床の床構造 (表層材・下層材)

別注工事

- ・ステージ取付枠及び三方枠工事
- ・ステージ取付台下地 (R C) 工事
- ・車輪調整工事
- ・フロア-表面材取付工事



製品重量 (ガイドポスト1基あたり)	
フロア-関係	258 Kg
ガイドポスト 本体	153 Kg
関係 ウェイト	258 Kg
計	669 Kg

