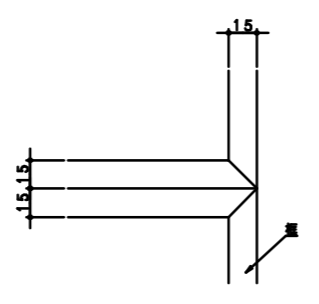
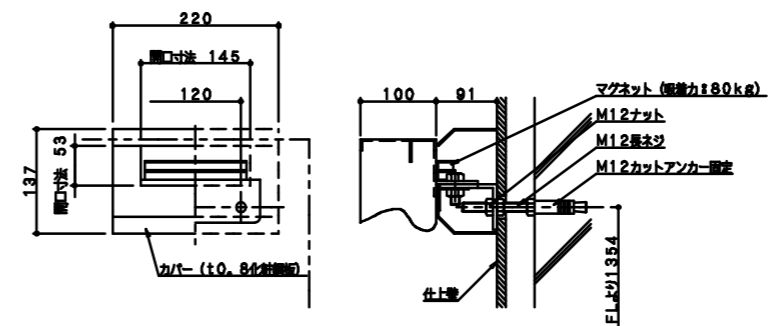


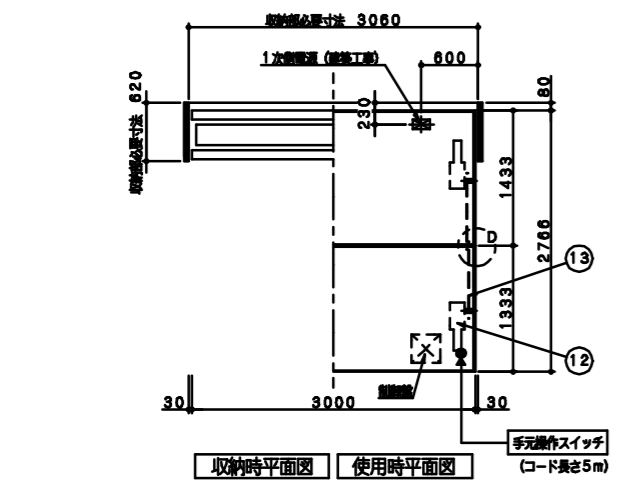
B部フローアース断面図 S=1/2



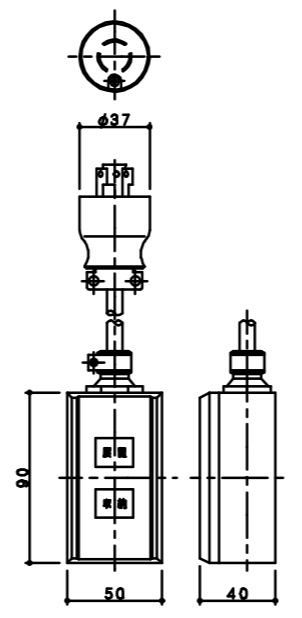
D部扉上面詳細図 S=1/2



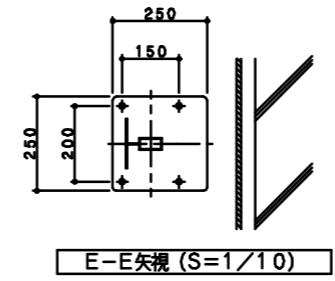
C部マグネットキャッチ詳細図 S=1/5



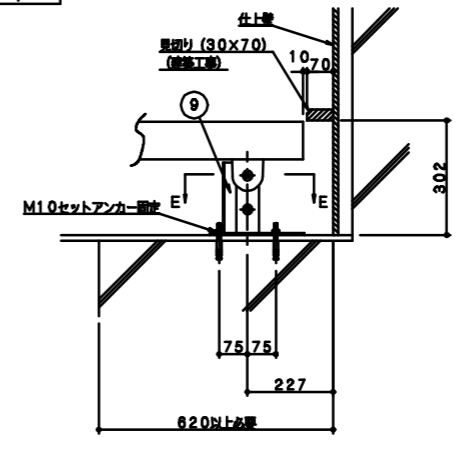
取納時平面図 使用時平面図



手元操作スイッチ詳細図 (S=1/2)



E-E矢視 (S=1/10)



A部固定スタンド詳細図 S=1/10

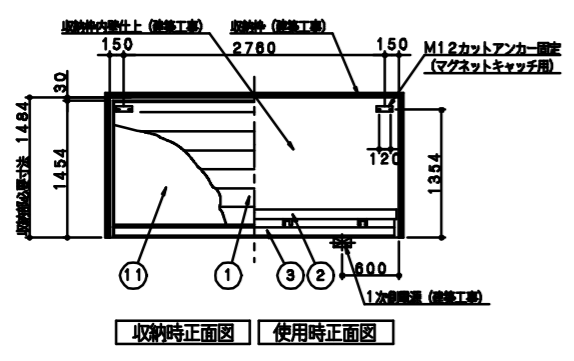
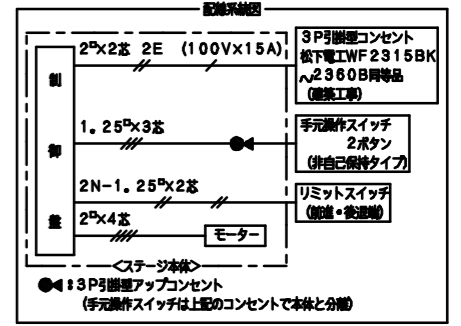
主 機 成 部 品			
NO	品 名	仕 様	表面処理
1	フローアース材	アルミ押出成形材 t30×200×L	アルマイト処理
2	扉	t2.3アルミ押出成形材	アルマイト処理
3	前板	t0.8化装板	鏡面コーティング
4	車輪	φ100合成ゴム車輪 (非汚染タイプ)	
5	車輪スタンド	60×30×t1.6 角鋼	ユニクロメッキ
6	アジャストスタンド	60×30×t1.6 角鋼	ユニクロメッキ
7	アジャスタゴム	φ50×15 合成ゴム非汚染	グレー色
8	調整スタンド	60×30×t1.6 角鋼	ユニクロメッキ
9	固定スタンド	60×30×t1.6 角鋼	ユニクロメッキ
10	スタンドステー	50×30×t1.5 アルミ角パイプ	アルマイト処理
11	フロア表面材	長尺塩ビシート (鏡面工事) (厚し、t3mm以内・3kg/m <sup>2</sup> 以内のこと)	滑り可
注1)	ギヤモーター	100V×25W (ブレーキ付) 専用仕様がモーター (作動時間一週間3.6/3分±50/60HZ) 制御盤はステージ本体内部に設置	
注1)	スウィングアーム	18×180w	ユニクロメッキ

FS-2AR-3000W×2766D×300H 1基

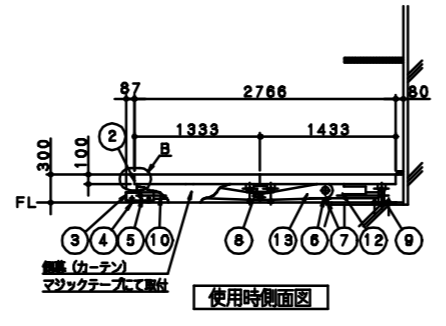
- 注1) ギヤモーター及びスウィングアームの仕様については、フローアース材の重量により決定されます。  
 注2) エキスパンションゴム等の取付位置によっては、ステージが正常に作動しない場合があります。  
 取付位置についてはご相談下さい。  
 注3) ピア等の重量物 (一点集中重量) を載せる場合はご相談下さい。

- 別注工事  
 ・ステージ取付工事  
 ・取付時改修工事  
 ・フローアース材取付工事  
 ・1次電源の配線及び入線・配線工事  
 ・1次電源3P引掛けコンセント設置及び配線工事

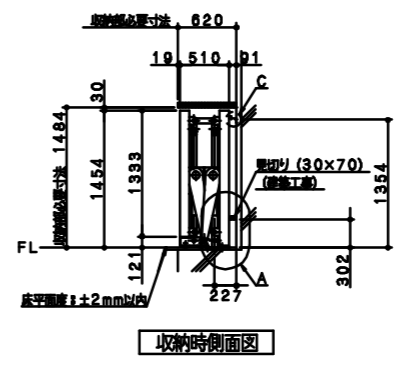
- 先行工事  
 ・マグネットキャッチ取付工事  
 ・固定スタンド取付工事  
 ・レール設置工事



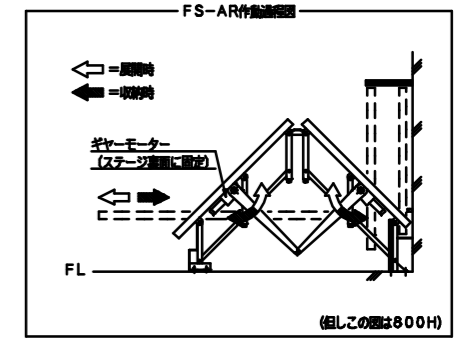
取納時正面図 使用時正面図



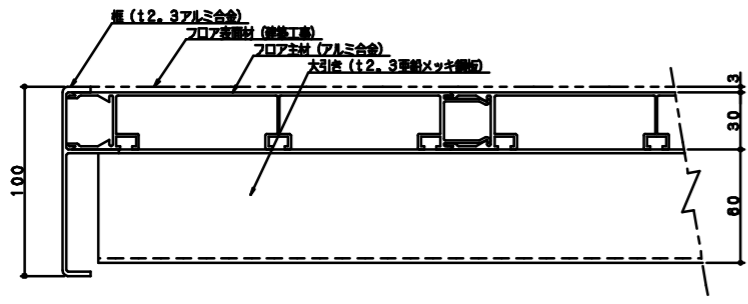
使用時側面図



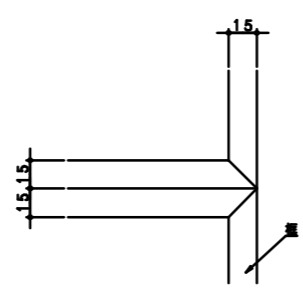
取納時側面図



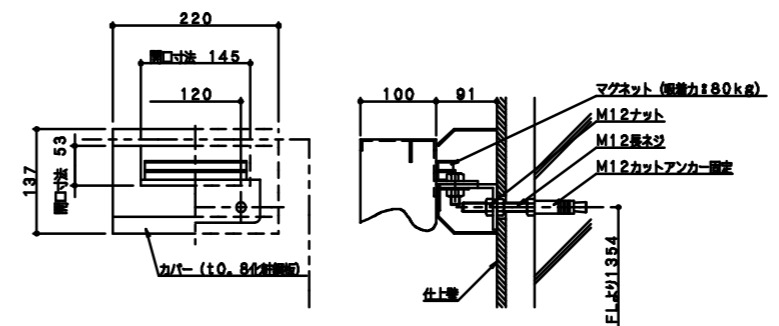
(組しこの際は800H)



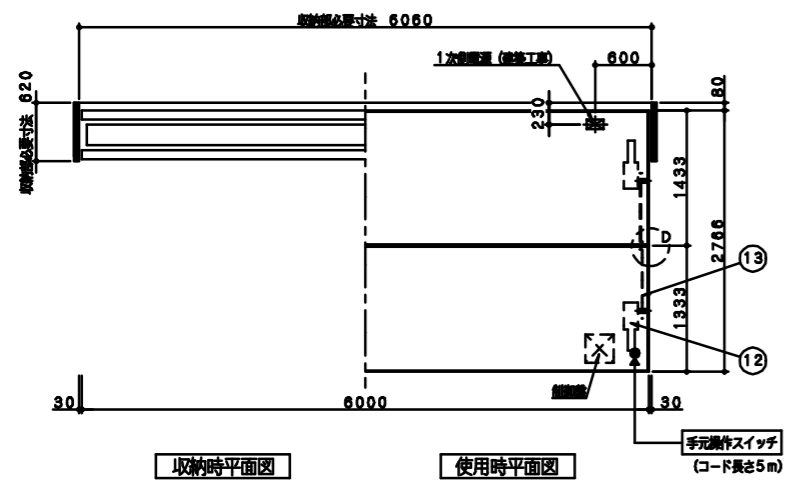
B部フローアース断面図 S=1/2



D部扉上面詳細図 S=1/2

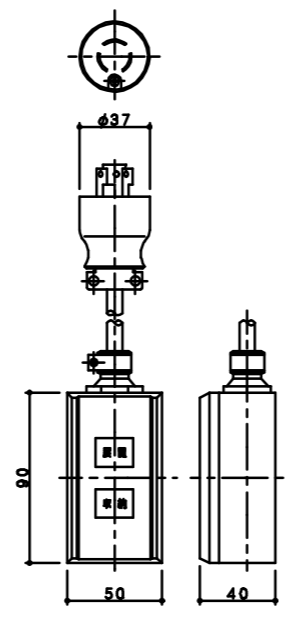


C部マグネットキャッチ詳細図 S=1/5

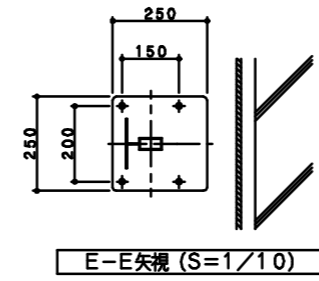


取納時平面図

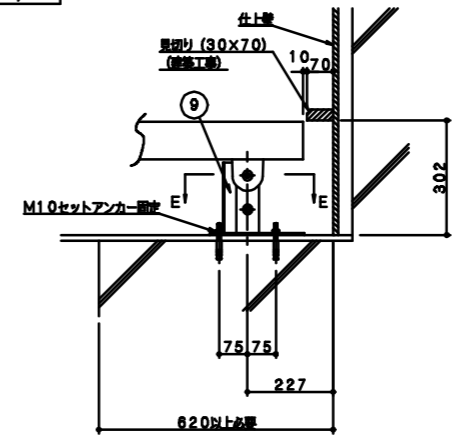
使用時平面図



手元操作スイッチ詳細図 (S=1/2)



E-E矢視 (S=1/10)



A部固定スタンド詳細図 S=1/10

主 機 成 部 品			
NO	品 名	仕 様	表面処理
1	フローアース材	アルミ押出成形材 t30×200×L	アルマイト処理
2	扉	t2.3アルミ押出成形材	アルマイト処理
3	前板	t0.8化装板	鏡面コーティング
4	車輪	φ100合成ゴム車輪 (非汚染タイプ)	
5	車輪スタンド	60×30×t1.6 角鋼	ユニクロメッキ
6	アジャストスタンド	60×30×t1.6 角鋼	ユニクロメッキ
7	アジャスタゴム	φ50×15 合成ゴム非汚染	グレー色
8	調整スタンド	60×30×t1.6 角鋼	ユニクロメッキ
9	固定スタンド	60×30×t1.6 角鋼	ユニクロメッキ
10	スタンドステー	50×30×t1.5 アルミ角パイプ	アルマイト処理
11	フロア表面材	長尺塩ビシート (鏡面工事) (厚し、t3mm以内・3kg/m <sup>2</sup> 以内のこと)	特商可
注1)	ギヤモーター	100V×25W (ブレーキ付) 専用仕様がモーター (作動時間一週間3.6/3分±50/60HZ) 制御盤はステージ本体内部に設置	
注1)	スイングアーム	18×180w	ユニクロメッキ

FS-2AR-6000W×2766D×300H 1基

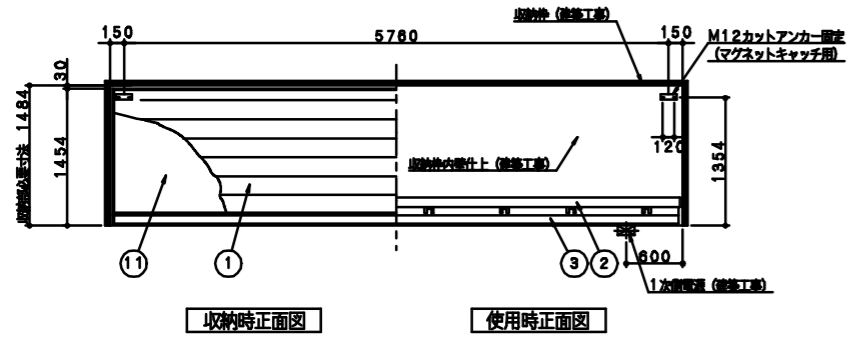
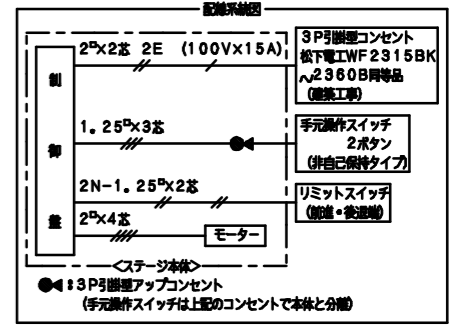
- 注1) ギヤモーター及びスイングアームの重量については、フロア表面材の重量により決定されます。
- 注2) エキスパンションゴムの取付位置によっては、ステージが正常に作動しない場合があります。取付位置についてはご相談下さい。
- 注3) ピア等の重量物 (一点集中重量) を載せる場合はご相談下さい。

別注工事

- ・ステージ取付工事
- ・取付時改修工事
- ・フロア表面材取付工事
- ・1次電源の配線及び入線・配線工事
- ・1次電源3P引掛けコンセント設置及び配線工事

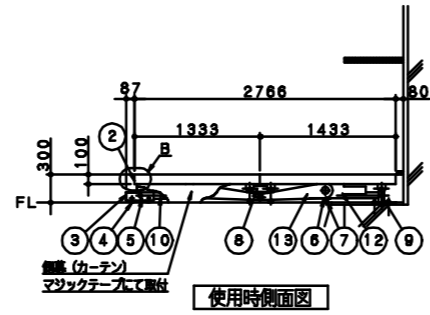
先行工事

- ・マグネットキャッチ取付工事
- ・固定スタンド取付工事
- ・レール設置工事

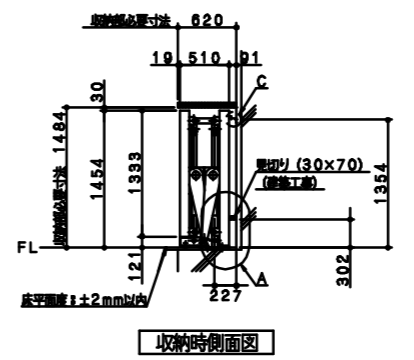


取納時正面図

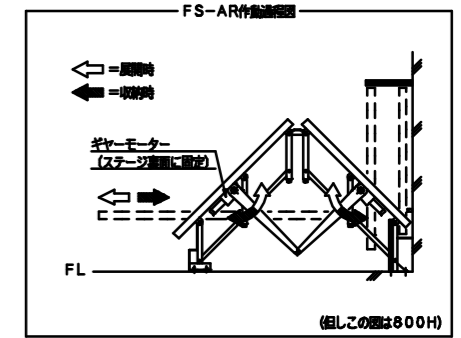
使用時正面図



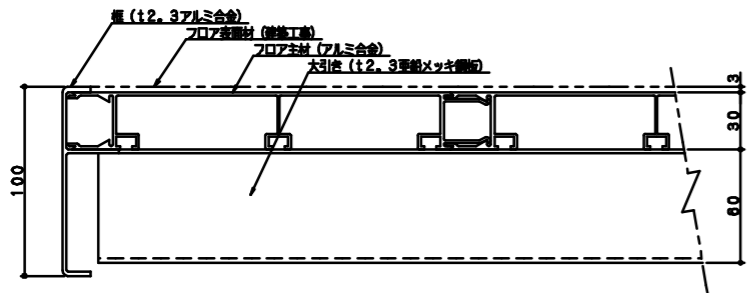
使用時側面図



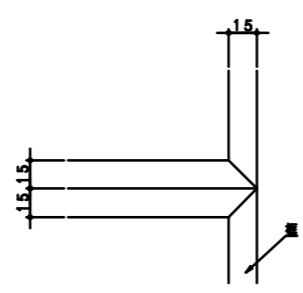
取納時側面図



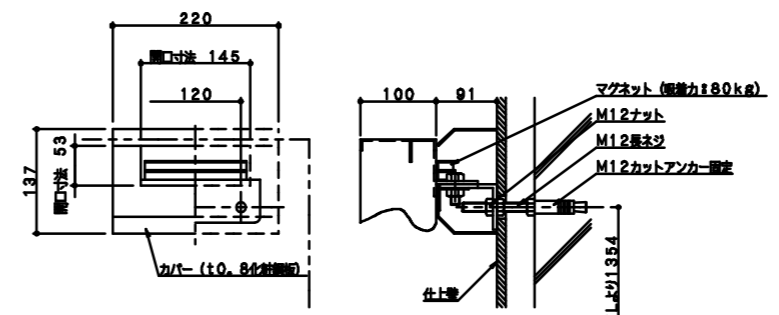
(組しこの高は800H)



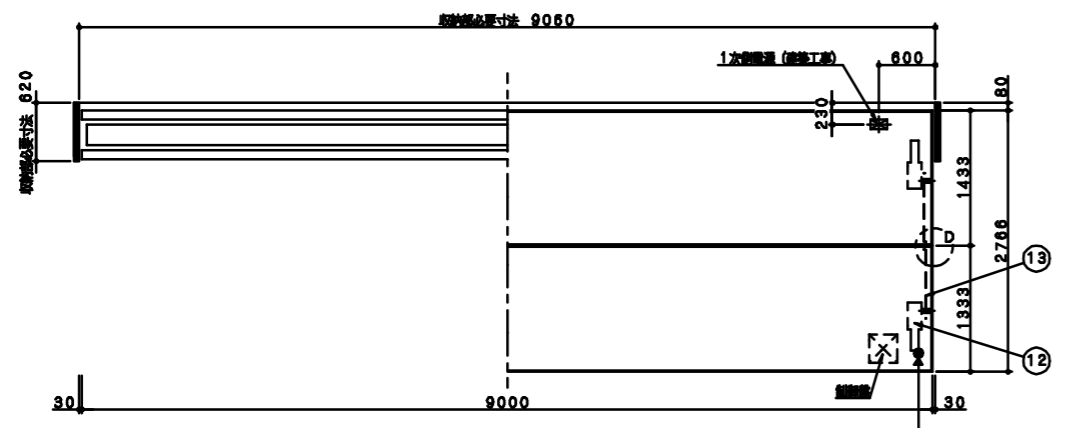
B部フローアース断面図 S=1/2



D部扉上面詳細図 S=1/2

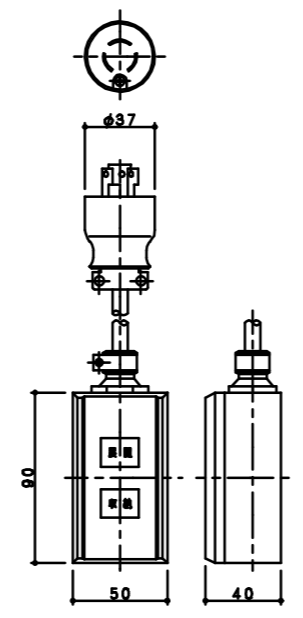


C部マグネットキャッチ詳細図 S=1/5

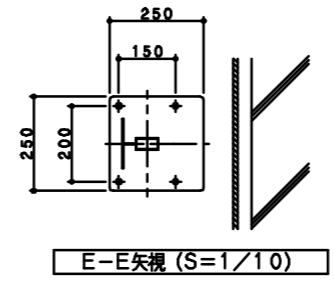


取納時平面図

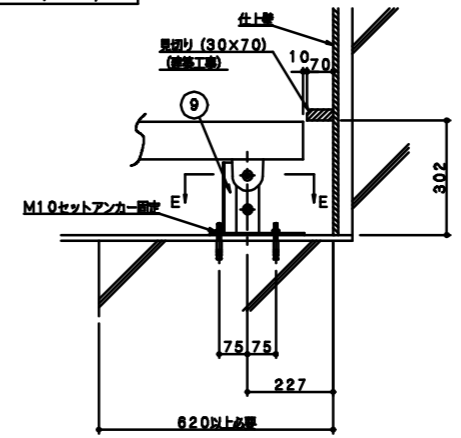
使用時平面図



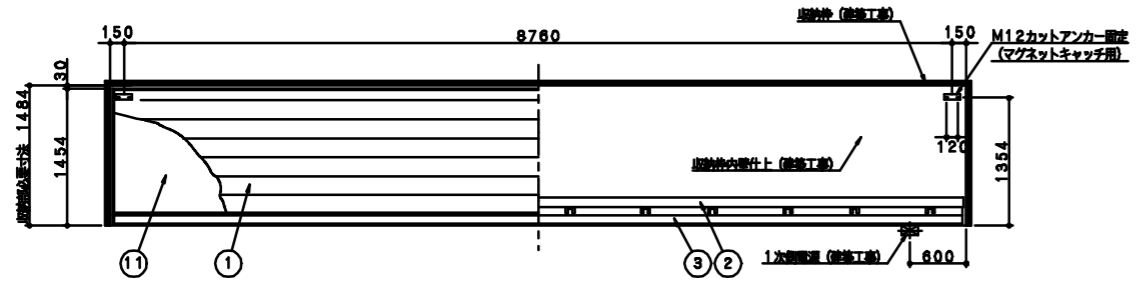
手元操作スイッチ詳細図 (S=1/2)



E-E矢視 (S=1/10)

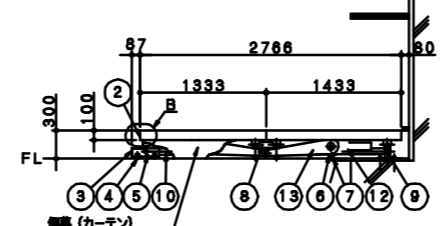


A部固定スタンド詳細図 S=1/10

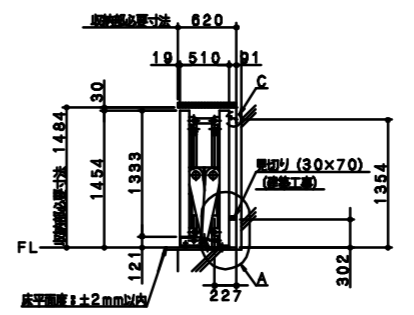


取納時正面図

使用時正面図



使用時側面図



取納時側面図

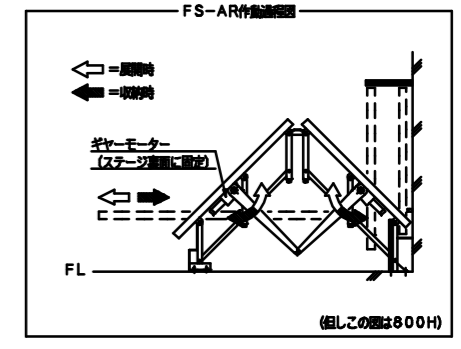
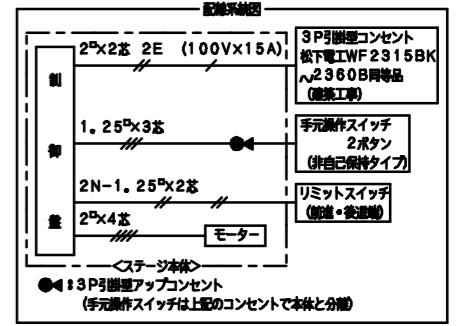
主 機 成 部 品			
NO	品 名	仕 様	表面処理
1	フローアース材	アルミ押し出し成形材 t30×200×L	アルマイト処理
2	扉	t2.3アルミ押し出し成形材	アルマイト処理
3	前板	t0.8化装板	樹脂コーティング
4	車輪	φ100合成ゴム車輪 (非汚染タイプ)	
5	車輪スタンド	60×30×t1.6 角鋼	ユニクロメッキ
6	アジャストスタンド	60×30×t1.6 角鋼	ユニクロメッキ
7	アジャスタゴム	φ50×15 合成ゴム非汚染	グレー色
8	調整スタンド	60×30×t1.6 角鋼	ユニクロメッキ
9	固定スタンド	60×30×t1.6 角鋼	ユニクロメッキ
10	スタンドステー	50×30×t1.5 アルミ角パイプ	アルマイト処理
11	フロア表面材	長尺塩ビシート (樹脂工事)	樹脂可
注1)	12) ギャーモーター	100V×25W (ブレーキ付) 専用仕様がモーター (作動時間一週約3.6/3分±50/60HZ) 制御盤はステージ本体内部に設置	
注1)	13) スウィングアーム	18×180w	ユニクロメッキ

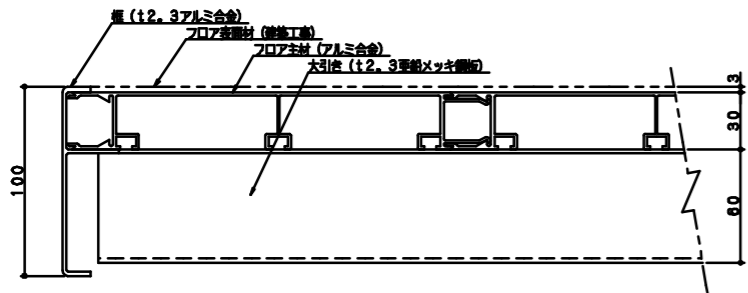
FS-2AR-9000W×2766D×300H 1基

- 注1) ギャーモーター及びスウィングアームの仕様については、フロア表面材の重量により決定されます。
- 注2) エキスパンションゴム等の取付位置によっては、ステージが正常に作動しない場合があります。取付位置についてはご相談下さい。
- 注3) ビア等の重量物 (一点集中重量) を載せる場合はご相談下さい。

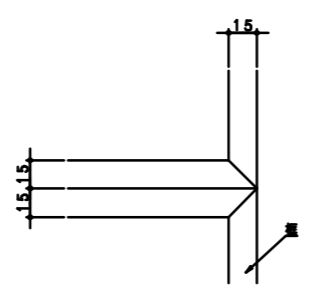
- 別注工事
- ・ステージ制御工事
  - ・制御盤改修工事
  - ・フロア表面材取付工事
  - ・1次電源の配線及び入線・絶縁工事
  - ・1次電源3P引掛けコンセント設置及び絶縁工事

- 先行工事
- ・マグネットキャッチ取付工事
  - ・固定スタンド取付工事
  - ・レール設置工事

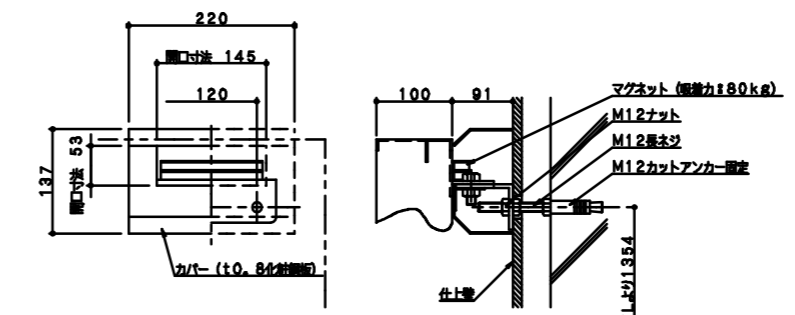




B部フローアース断面図 S=1/2



D部扉上面詳細図 S=1/2



C部マグネットキャッチ詳細図 S=1/5

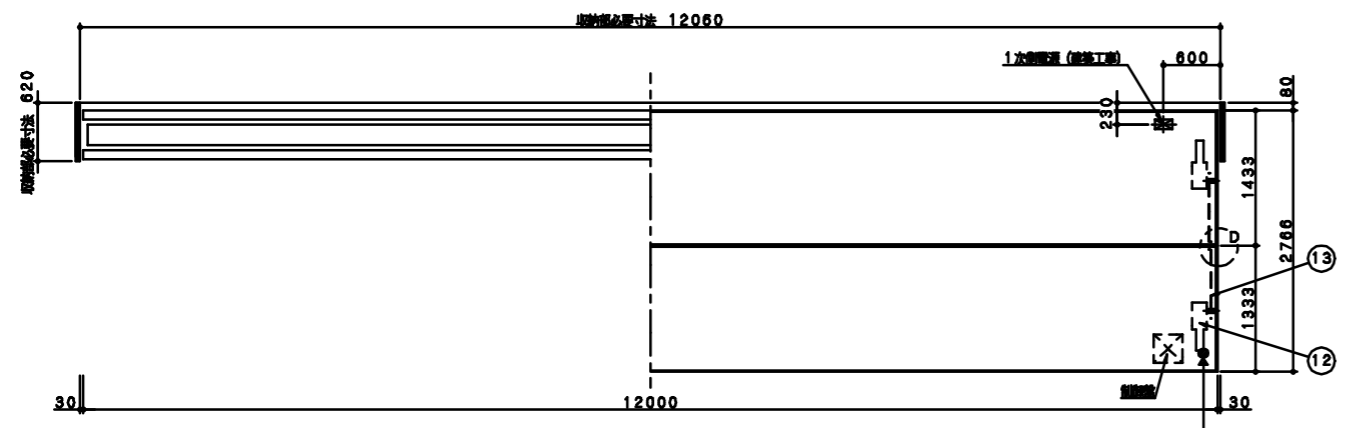
主 機 成 部 品			
NO	品 名	仕 様	表面処理
1	フローアース材	アルミ押し出し成形材 t30×200×L	アルマイト処理
2	扉	t2.3アルミ押し出し成形材	アルマイト処理
3	前縁り板	t0.8化鋅鋼板	焼鈍コーティング
4	車 輪	φ100合成ゴム車輪 (非汚染タイプ)	
5	車輪スタンド	60×30×t1.6 角鋼	ユニクロメッキ
6	アジャストスタンド	60×30×t1.6 角鋼	ユニクロメッキ
7	アジャスタゴム	φ50×15 合成ゴム非汚染	グレー色
8	調整スタンド	60×30×t1.6 角鋼	ユニクロメッキ
9	固定スタンド	60×30×t1.6 角鋼	ユニクロメッキ
10	スタンドステー	50×30×t1.5 アルミ角パイプ	アルマイト処理
11	フロア表面材	長尺塩ビシート (建築工事)	特商可
注1)	12) ギャーモーター	100V×25W (ブレーキ付) 専用仕様がモーター (作動時間一週間3.6/3分±50/60HZ) 制御盤はステージ本体内部に設置	
注1)	13) スウィングアーム	18×180w	ユニクロメッキ

FS-2AR-12000W×2766D×300H 1基

- 注1) ギャーモーター及びスウィングアームの仕様については、フローアース材の重量により決定されます。  
 注2) エキスパンションゴムの取付位置によっては、ステージが正常に作動しない場合があります。取付位置についてはご相談下さい。  
 注3) ピア/等の重量物 (一点集中重量) を載せる場合はご相談下さい。

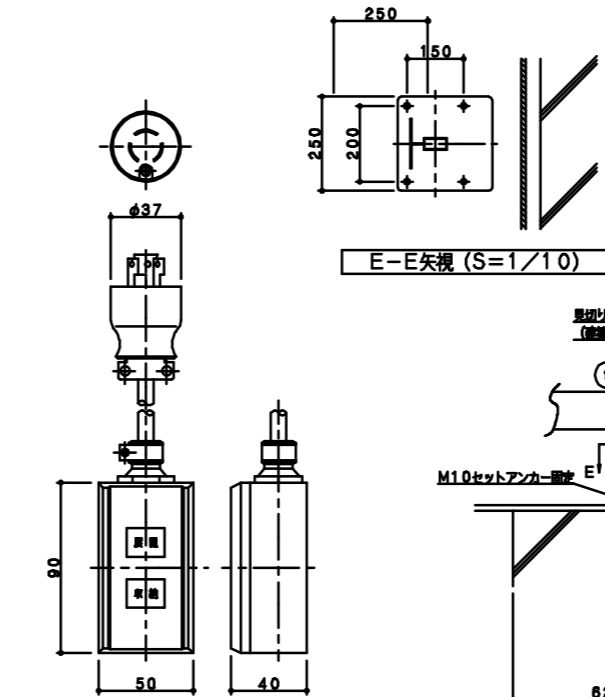
- 別注工事  
 ・ステージ取付工事  
 ・取付時改修工事  
 ・フロア表面材取付工事  
 ・1次電源の配線及び入線・配線工事  
 ・1次電源3P引掛けコンセント設置及び配線工事

- 先行工事  
 ・マグネットキャッチ取付工事  
 ・固定スタンド取付工事  
 ・レール設置工事



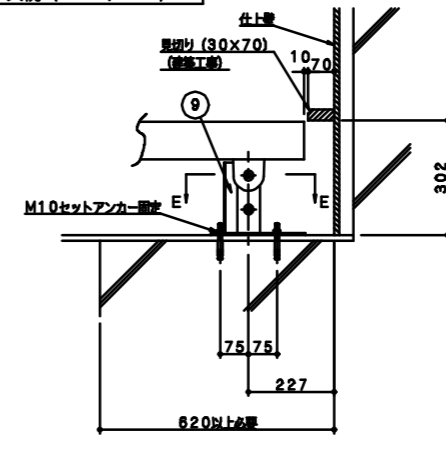
取納時平面図

使用時平面図

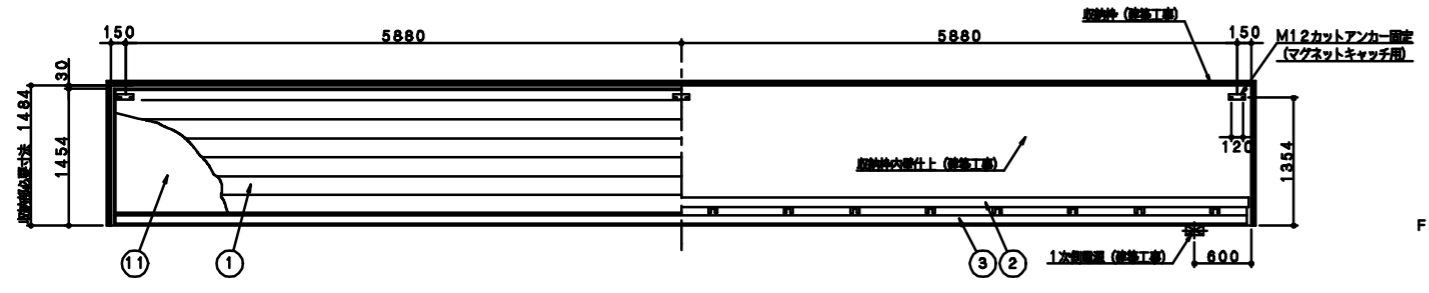
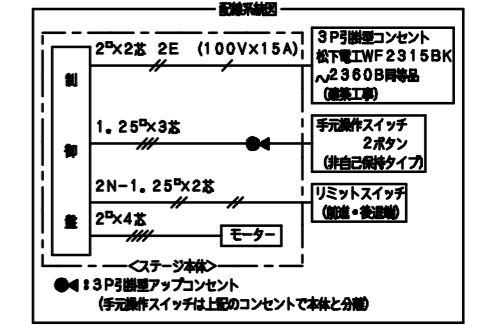


E-E矢視 (S=1/10)

手元操作スイッチ詳細図 (S=1/2)

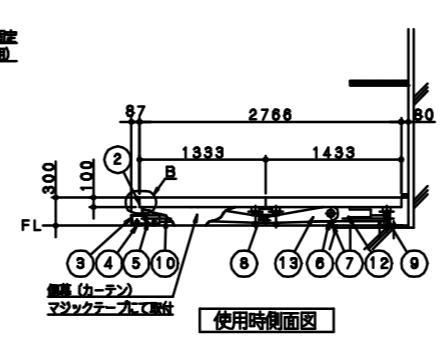


A部固定スタンド詳細図 S=1/10

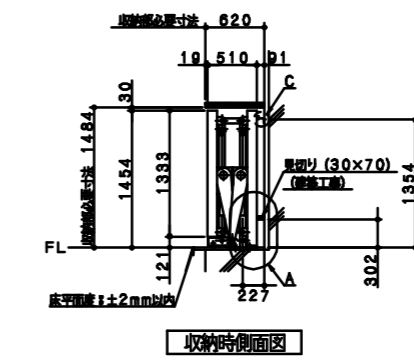


取納時正面図

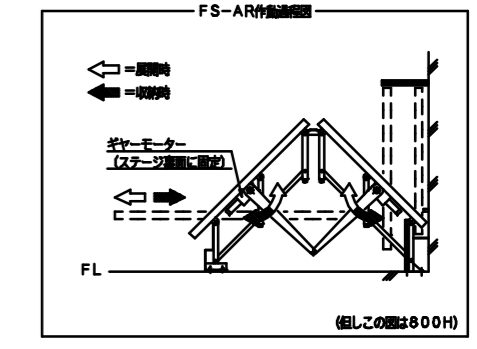
使用時正面図



使用時側面図



取納時側面図



(組しこの際は800H)